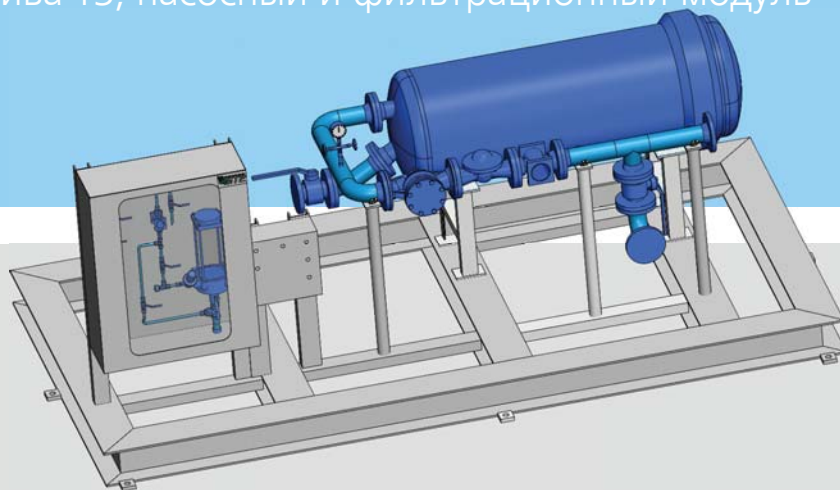


Модульные установки для заправки самолётов

Модуль налива ТЗ, насосный и фильтрационный модуль



Модуль налива ВС мы разработали специально для отгрузки продукта в топливозаправщики, и, соответственно, в самолёты. Компактное исполнение гарантирует лёгкую транспортировку и использование. Комплектация модулей включает необходимое по международным стандартам фильтрационное оборудование, а также возможность отбора проб. Модули возможно адаптировать под любые требования заказчика.

Габариты:	В ~ 3 m Ш 1,6 m Д 2,0 m
Вес:	~ 3.500 кг
Расход:	bis 30 мЗ/ч bis 250 мЗ/ч
Точность измерения массы:	± 0,1%
Измерения плотности:	± 0,0005 г/ смЗ
Точность воспроизведения измерения массы:	± 0,0025%
Номинальный диаметр:	индивидуальный
Рабочая среда:	Jet – А1
Расчётное давление:	16 бар
Испытательное давление:	24 бар
Рабочая температура:	-60 °С до +55 °С
Разрешение на применение:	РФ

